

SCHEDA TECNICA E MANUALE DI USO E MANUTENZIONE

DEGRASSATORI DA ESTERNO

• Funzionamento

La degrassatura è un **pretrattamento fisico di rimozione** degli oli, delle schiume, dei grassi, e di tutte le sostanze che hanno peso specifico inferiore a quello del liquame, provenienti da lavandini, docce, bidet, lavatrici e lavastoviglie.

Il degrassatore è un **trattamento primario** a servizio delle **acque grigie domestiche o assimilabili**, in cui avviene la separazione per flottazione (risalita) delle sostanze a peso specifico inferiore a quello dell'acqua, la riduzione della velocità del fluido consente anche la sedimentazione di una parte dei solidi sospesi, che si depositano sul fondo della vasca.

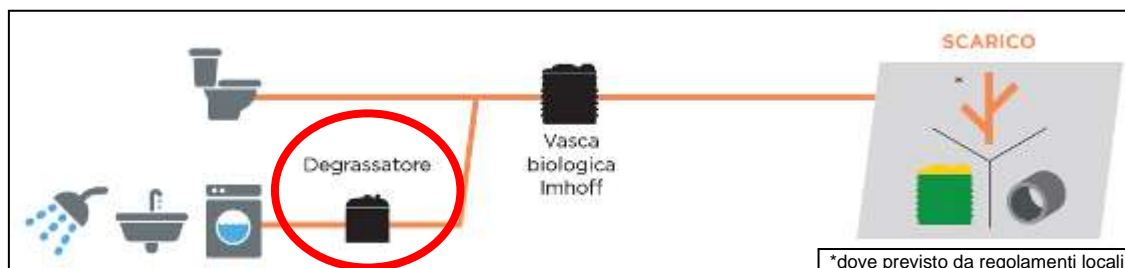
I degrassatori a gravità Rototec sono costituiti da una vasca in polietilene all'interno della quale sono disposte due condotte semi-sommerse di ingresso ed uscita poste a quota diverse, il volume utile si suddivide in **tre comparti**: una zona di ingresso in cui viene smorzata la turbolenza del flusso entrante, una zona in cui si realizza la separazione ed il temporaneo accumulo dei solidi ed una terza zona di deflusso del reflu trattato.

I degrassatori da esterno sono studiati per essere installati a pavimento (**non interrati**), la **larghezza ridotta** permette il passaggio del manufatto attraverso le porte. In questo modo si può posizionare in locale tecnico, cantine, ecc...



- 1 SFIATO:** bocchettone di sfiato in polipropilene (PP) diam. 1" ½
- 2 SPIE:** spie trasparenti per visualizzare il livello dei grassi/oli
- 3 SCARICO VASCA:** bocchettone in ottone diam. 2" con valvola a sfera in PVC
- 4 TENUTA ODORI:** coperchi a vite con guarnizione in gomma per evitare la fuoriuscita di cattivi odori

Esempio di installazione



• Voce di Capitolato

Separatore dei grassi vegetali, schiume e sedimenti pesanti dalle acque reflue grigie delle civili abitazioni o assimilabili (lavandini di bagni e cucine, docce, bidet,...), in polietilene (PE), prodotto in azienda certificata ISO 9001/2008, rispondente al DLgs n. 152 del 2006 e dimensionato secondo la norma UNI-EN 1825-1, per installazione esterna a pavimento, dotato di tronchetto in PP bicchierato con o 'ring e con guarnizione a tenuta in entrata con curva 90° per il rallentamento e la distribuzione del flusso e, in uscita, di tronchetto in PP con guarnizione a tenuta, con deflettore a T e tubazione sommersa per impedire la fuoriuscita del grasso e schiume accumulate; dotato anche di sfiato per il biogas in PP, di chiusini per le ispezioni con guarnizione a tenuta per gli interventi di manutenzione e spurgo, di raccordo di scarico in ottone con valvola a sfera e di spie laterali trasparenti per il controllo del livello dei grassi;

Separatore di grassi per installazione esterna a pavimento, mod. volume utile lt, misureX.....X.....cm

• Dimensionamento e Normativa

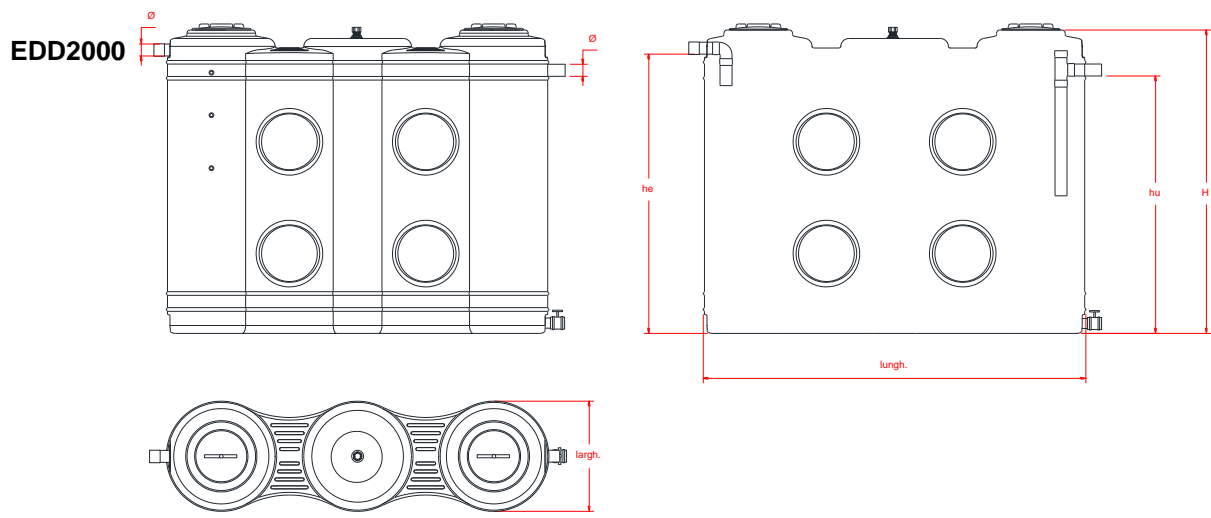
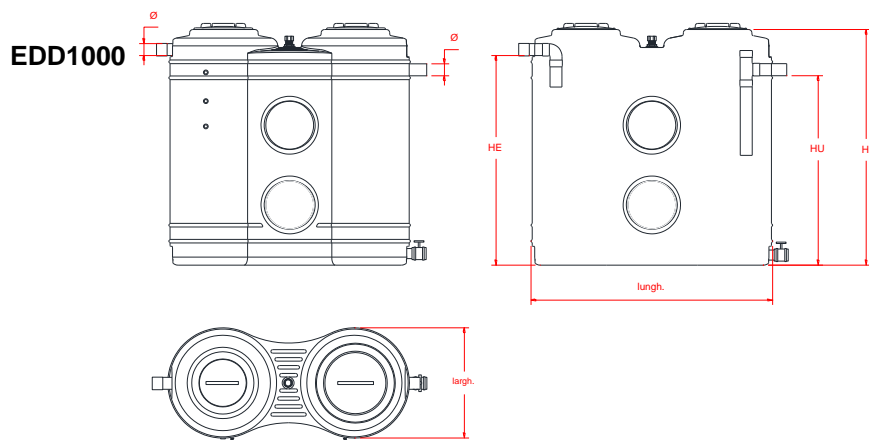
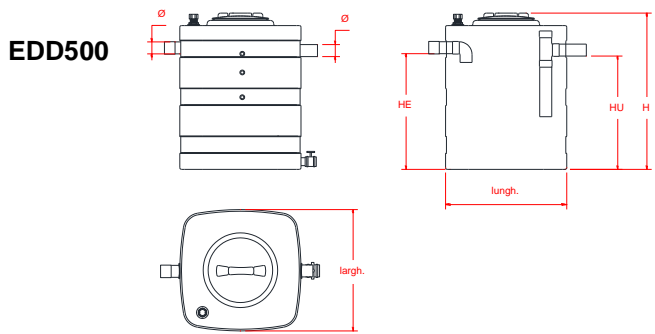
I degrassatori sono **dimensionati in base alla norma UNI-EN 1825-1**; garantiscono un tempo di detenzione del refluo di almeno 4 minuti per la portata di punta Qmax, considerando il solo volume disponibile, cioè quello non occupato da grassi e sedimenti pesanti. Questo garantisce tempi di residenza valutati sulla portata media giornaliera superiori a 15 minuti.

Il degrassatore da esterno è conforme anche alle richieste dimensionali stabilite dalla **Delibera Regionale n°1053/2003 Emilia Romagna** e dalla **Delibera Regionale n°1171/2007 Umbria** che prevedono entrambe un volume di 50 lt/A.E. L'impianto, correttamente mantenuto, consente di trattare il liquame in conformità con quanto indicato dal **D.Lgs. 03/04/2006 n. 152, parte 3**.

Nella tabella seguente, i dati di progetto utilizzati per il dimensionamento dei degrassatori Rototec:

Carico idraulico pro capite	200 lt/AExd
Tempo di detenzione	4 min. (sulla portata di punta)
Tempo di residenza	>15 min. (sulla portata media giornaliera)

• **Gamma Modelli, dati dimensionali e tecnici**



Articolo	Lungh. mm	Largh. mm	H mm	HE mm	HU mm	Ø E/U mm	Tappi	Volume utile lt	Volume grassi lt	Volume sediment. lt	N/S	A.E.	A.E. Romagna/ Umbria	Posti a sedere ristorante
EDD500	760	760	980	720	710	75	CC300	400	55	125	1	12	8	40
EDD1000	1500	680	1450	1310	1180	75	2 x CC300	925	125	280	2	30	18	100
EDD2000	2330	680	1900	1750	1610	75	2 x CC300	1820	310	550	4	60	36	180

A.E.= abitanti equivalenti; H = altezza; HE = altezza tubo entrata; HU = altezza tubo uscita; ØE/U = diametro tubo entrata/uscita; NS = portata limite (l/s).

La presente scheda tecnica è di proprietà di Rototec SpA; è assolutamente vietata la riproduzione di quanto contenuto nella stessa. Rototec SpA si riserva di apportare modifiche in qualsiasi momento, senza preavviso alcuno, ai contenuti della presente scheda tecnica.

• Installazione

Per l'installazione dei degrassatori da esterno è necessario seguire le seguenti precauzioni:

- L'installazione va effettuata su una **superficie liscia, non sdruciolevole** e perfettamente **piana**; evitare l'installazione su piani inclinati, su prati, terreno nudo, sabbia o altro materiale morbido.
- Non installare il manufatto su bancali di legno, mattoni, travi di legno o di cemento perché il fondo del serbatoio deve poggiare **interamente** su una base adeguata (v. punto precedente) e idonea al peso da sostenere quando il degrassatore è in esercizio.
- Prima di posizionare il manufatto pulire attentamente la superficie di appoggio eliminando qualsiasi **corpo estraneo** che lo possa danneggiare (sassi, chiodi, corpi metallici, ecc.).
- Il degrassatore va installato in un ambiente **ben areato**, preferibilmente al coperto e nel quale non ci sia il passaggio e lo stazionamento costante di persone e al riparo da mezzi in movimento che potrebbero urtarlo.
- Posizionare il manufatto in maniera che sia **facilmente accessibile** per le operazioni di ispezione, manutenzione e spurgo dei fanghi.
- Posizionare il degrassatore in maniera che sia **facilmente rimovibile**.
- Non installare il manufatto in locali privi di finestre e senza sistemi di ricambio di aria.
- Collegare **sempre** lo sfiato del biogas ad un tubo che lo porti all'aria aperta.

• Uso e Manutenzione

I grassi e gli oli che vengono prodotti durante la normale attività domestica derivano dal consumo di burro, margarina, lardo e oli vegetali, provengono anche dagli scarti di carne e verdura e da alcuni prodotti cosmetici. I grassi sono **insolubili** in acqua ed hanno bassa densità. In presenza di tensioattivi (detersivi) creano schiume stabili di materiale galleggiante che possono causare **accumuli di sostanze putrescibili** nelle condotte di scarico e che rendono difficile l'ossigenazione delle acque risultando dannose anche per i trattamenti biologici di depurazione situati a valle.

Le sostanze rimosse per flottazione, accumulandosi sulla superficie del degrassatore, costituiscono una crosta superficiale, mentre i solidi più pesanti depositandosi sul fondo formano un accumulo di fanghi putrescibili. È utile prevedere interventi di spurgo, realizzati da **personale specializzato**, volti a rimuovere questi accumuli che sottraggono volume utile al passaggio dell'acqua, provocano la riduzione del tempo di ritenzione e il calo del rendimento dell'impianto. Un'eccessiva presenza di fanghi nel degrassatore può provocare lo sviluppo di condizioni settiche con rilascio di emissioni maleodoranti, in particolare nel periodo estivo.

COSA FARE	QUANDO	COME FARE
Ispezione del degrassatore	Ogni 1 / 2 mesi	Aprire i tappi sulle ispezioni e controllare il livello dei sedimenti e della crosta
Rimozione del cappello superficiale, dei sedimenti di fondo e pulizia condotte di entrata e uscita	Ogni 6 / 12 mesi	Contattare azienda di autospurgo

N.B. la frequenza degli interventi dipende dal carico organico in ingresso.

Divieti:

- **evitare l'ingresso di sostanze tossiche e/o velenose** (candeggina, solventi, insetticidi, sostanze per la disinfezione, detersivi aggressivi), utilizzare prodotti biodegradabili;
- **NON** convogliare all'impianto le acque meteoriche.

Avvertenze:

- accertarsi che gli scarichi delle acque grigie siano **sifonati**;
- verificare che i tubi di ingresso e uscita del degrassatore abbiano **sufficiente pendenza** (circa 1% - 2%);
- collegare il tubo per lo **sfiato del biogas** (v. modalità di interro paragrafo 2.4);
- a seguito delle operazioni di spurgo, riempire **nuovamente** la vasca con acqua pulita;
- in caso di qualsiasi intervento di manutenzione, attenersi alle **normative di sicurezza** concernenti le operazioni in aree chiuse all'interno di impianti per acque reflue, nonché alle procedure tecniche di validità generale.

• Certificazione

*Con la presente, Rototec SpA dichiara che i degrassatori da esterno di propria produzione in polietilene lineare (PE), sono conformi per un numero di Abitanti Equivalenti (A.E.) come da scheda tecnica, sono dimensionati per scarichi di acque grigie domestiche o assimilabili e sono dimensionati secondo la Norma UNI-EN 1825-1. Pertanto rispettano le richieste del **D.lgs n.152 del 03/04/2006** e successive modifiche.*

Tale certificazione è valida a condizione che l'impianto sia mantenuto in condizione di regolare esercizio e manutenzione e siano rispettate le modalità di installazione e di uso e manutenzione declinando ogni responsabilità in caso di errato montaggio o manomissione.

Il presente certificato non costituisce autorizzazione allo scarico che andrà inoltrata all'autorità competente la quale potrebbe stabilire requisiti dimensionali più restrittivi.

ROTOTEC S.p.A.
Ufficio tecnico