

FICHA TÉCNICA DEPÓSITO AÉREO tipo "BOX"

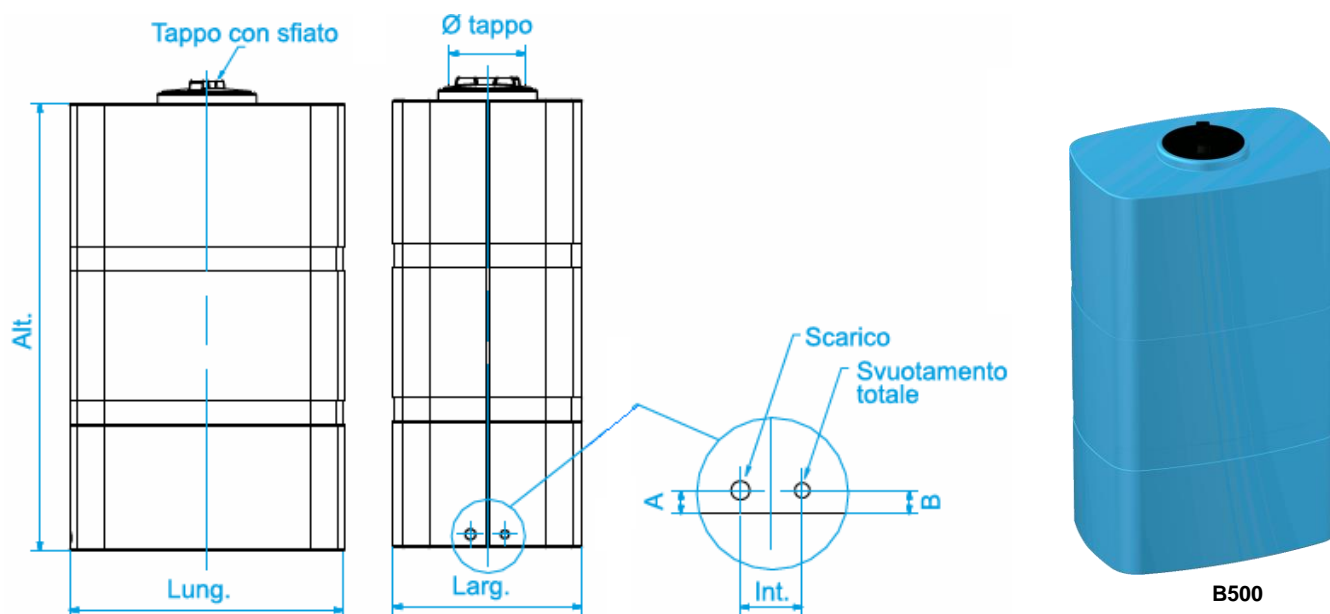
Material: depósito aéreo monobloque de PE, inclusivo de tapa roscada para inspección, con ventilación y con carga, descarga y vaciado total.

Función: tanques para almacenaje de agua potable, de lluvia y otros líquidos alimenticios. Para conocer la resistencia a las varias substancias del PE consultar nuestra ficha de compatibilidad.

Uso y mantenimiento: los tanques soportan variaciones de temperatura exterior de -20°C a +80°C, no están sujetos a deterioro a lo largo del tiempo y los materiales empleados aseguran resistencia a la corrosión y oxidación. La estructura monobloque garantiza resistencia y solidez ya que no hay soldaduras que debiliten las partes sujetas a tensiones internas. Por exigencias de instalación es posible taladrar los depósitos en los apósitos espacios planos. Las superficies lisas de los depósitos permiten una fácil manutención, la ligereza facilita el transporte y la instalación. Además, el gasto es mucho más inferior con respecto al metal, hormigón y fibra de vidrio.

Disponibilidad de colores: estándar: azul; bajo pedido: color terracota, gris, verde.

Modularidad: es posible conectar entre sí más depósitos por medio de bridas de PE, hasta llegar a capacidades más grandes.



Código	Capacidad (lt)	Largo (cm)	Ancho (cm)	H (cm)	Ø tapón (cm)	Descarga	Vaciado total	Dimensiones insertos (cm)		
								A	B	Int.
B 300	290	80	55	80	21	1"	3/4"	3,8	3,8	10
B 500	500	80	55	130	21	1"	3/4"	3,8	3,8	10

Tolerancia: 3% en el tamaño; 5% en las capacidades

ADVERTENCIAS:

- Deposito a utilizar exclusivamente al exterior. **No enterrar.**
- Averiguar con atención la integridad y la estanqueidad de las juntas;
- No pueden ser instalados cerca de fuentes de calor;
- El depósito tiene que ser posicionado encima de una superficie plana y fija.
- Cuidar que no entre luz en el depósito para evitar la formación de algas;
- En las conexiones a la red pública usar tubería flexible para evitar perjuicios por la carga y descarga del tanque.
- No dejar el tanque demasiado tiempo sin tapón;
- Para el almacenamiento de fluidos no expresamente indicados en esta sección contactar con nuestro departamento técnico.

ROTOTEC S.p.A
Ufficio Técnico

La presente scheda tecnica è di proprietà di Rototec SpA; è assolutamente vietata la riproduzione di quanto contenuto nella stessa. Rototec SpA si riserva di apportare modifiche in qualsiasi momento, senza preavviso alcuno, ai contenuti della presente scheda tecnica.